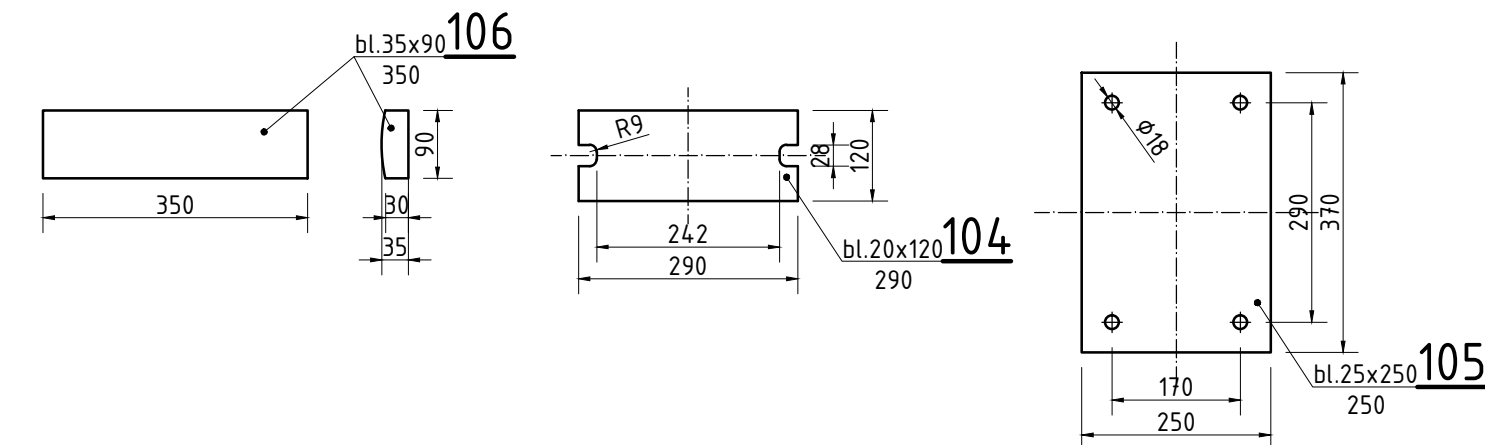
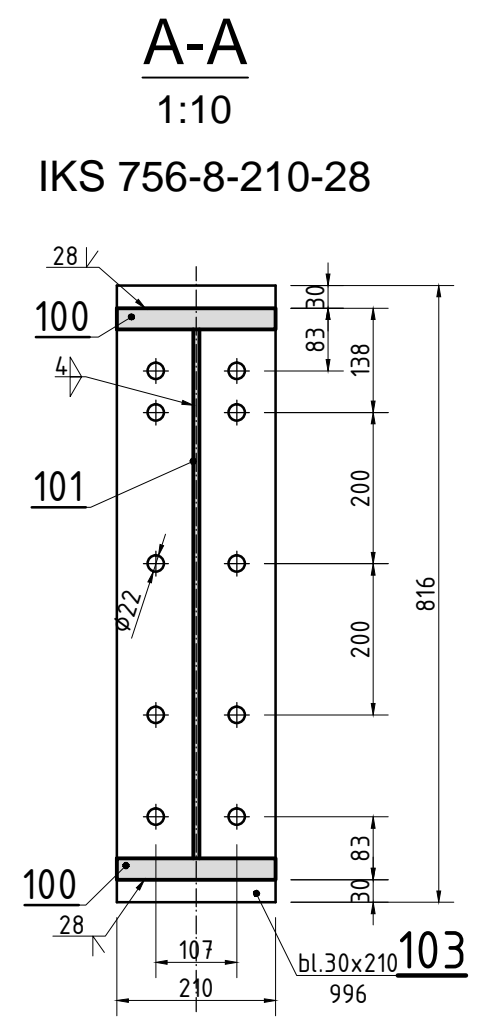
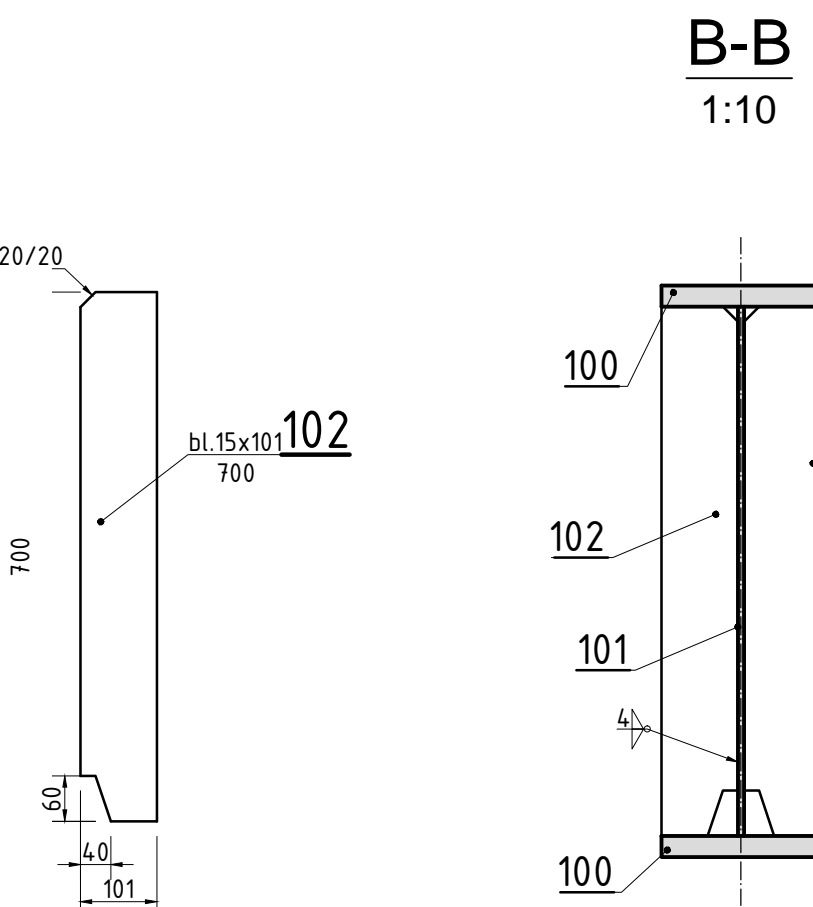
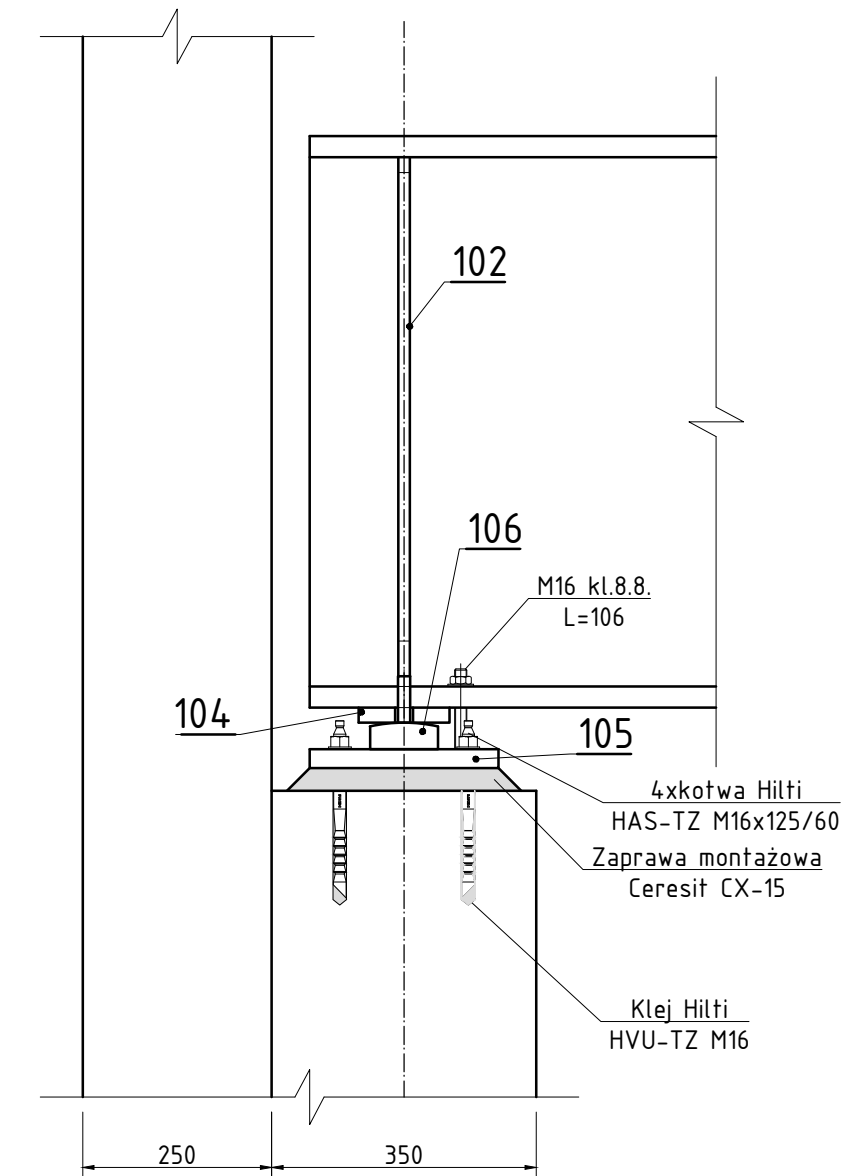
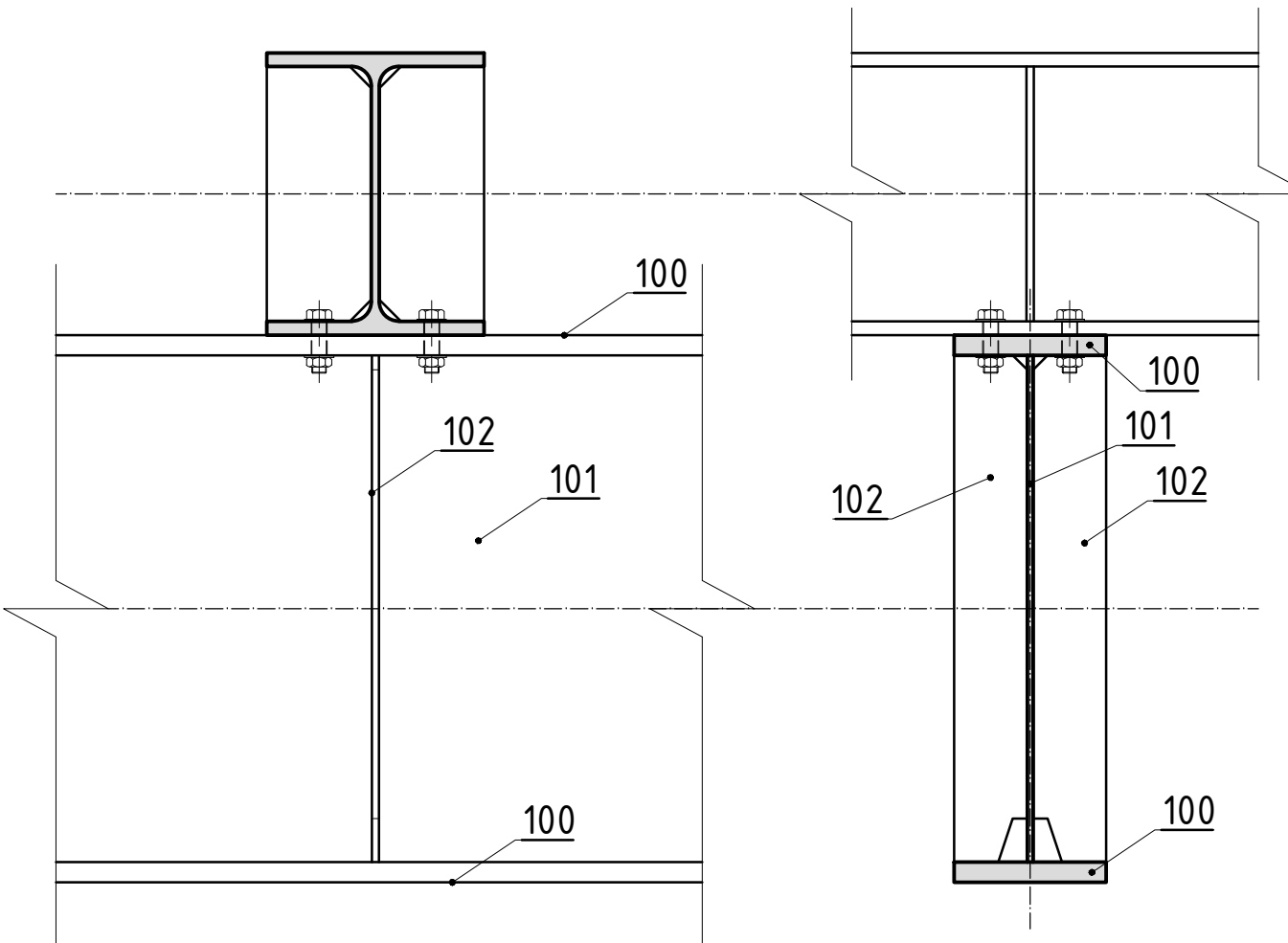


"c"

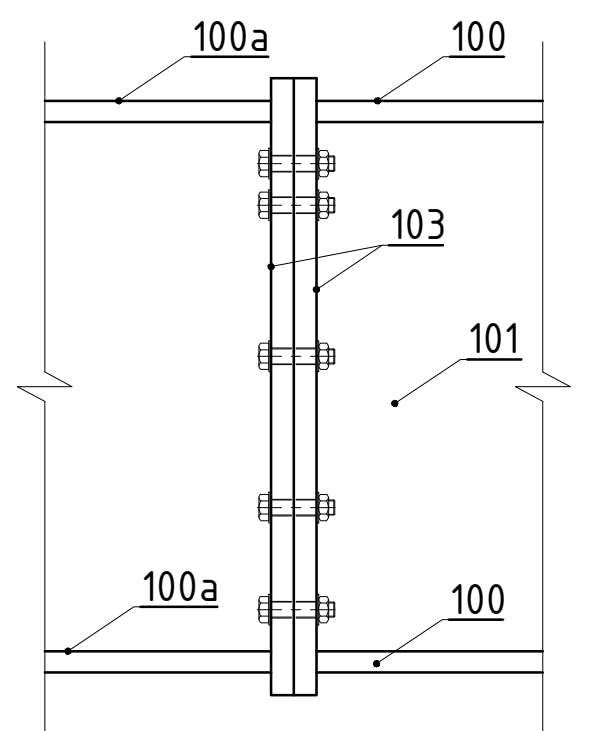
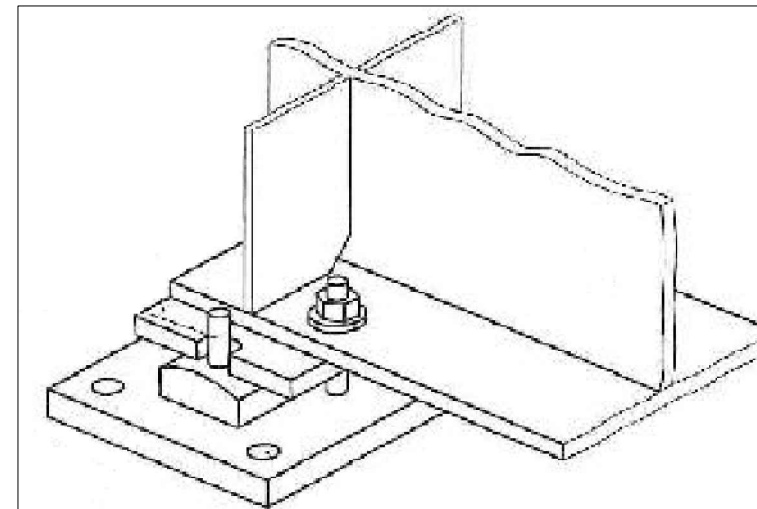
"b"


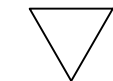


"a"



Szkic poglądowy na węzeł podporowy i łożysko
(bez podziałki)



Rewizja	Modyfikacja	Projektant	Data	Podpis
Sztuki: -	Stal: S355	Zabezpieczenia: wg opisu	Elektrody: wg zaleceń technologicznych	
 Politechnika Świętokrzyska w Kielcach		PROJEKTANT: Katedra Konstrukcji Metalowych, Mechaniki i Metod Komputerowych Wydział Budownictwa i Architektury		Projektant: Sprawdził: Dr inż. L. CHODOR KL 62/92
INWESTOR: Katedra Konstrukcji Metalowych, Mechaniki i Metod Komputerowych Wydział Budownictwa i Architektury				
Projekt Nr: 01/05/14	Objekt:	Branża: KONSTRUKCJA		
Data: 2014-05-26	Treść rysunku: Przekrój podłużny konstrukcji Blachownica B2	Rysunek Nr: K-PW-01-003	Rewizja 	
Podziałka: 1:10 (1:100;1:5)				